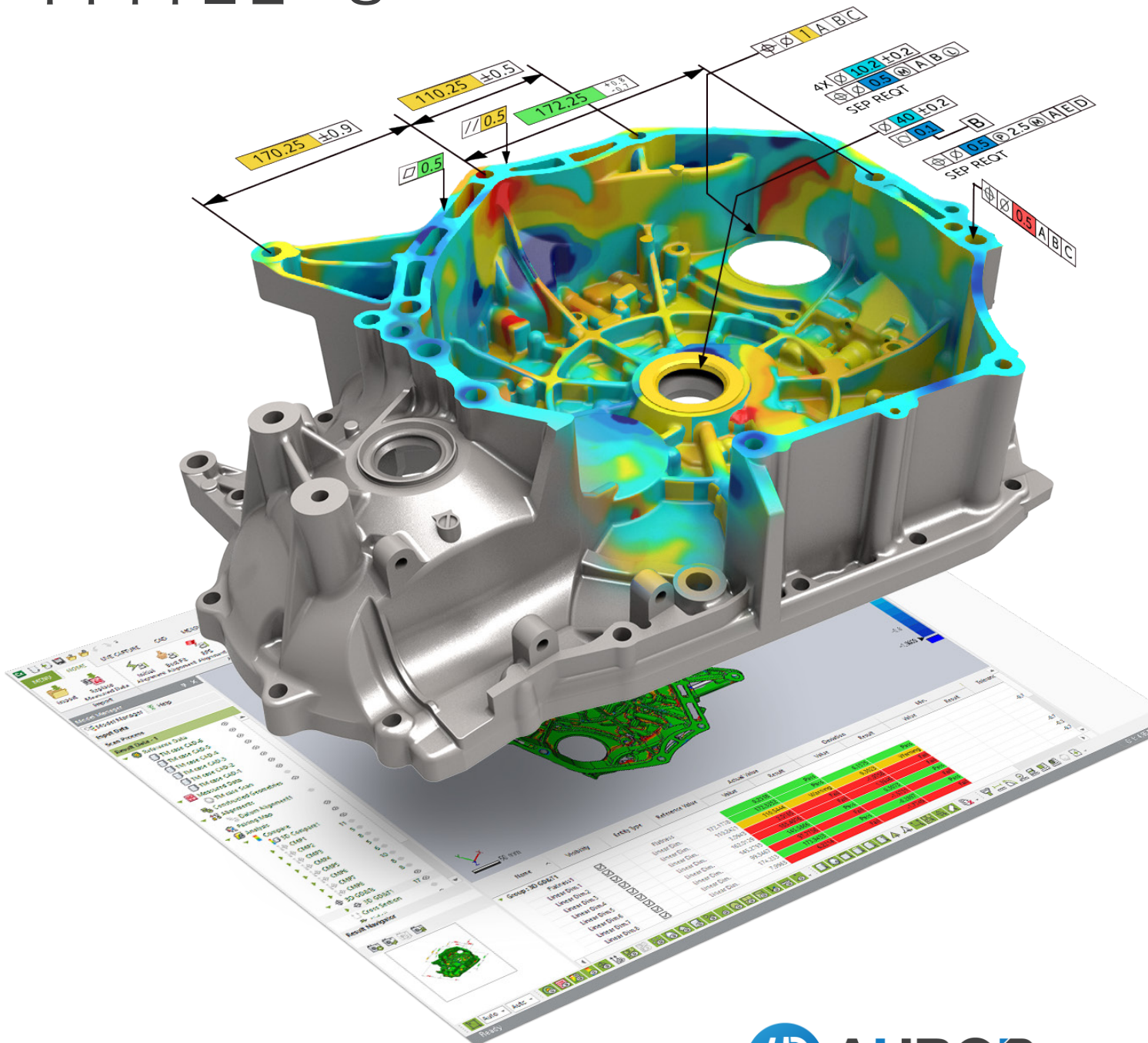


# Cx Geomagic® Control X™

어디서나 품질 보장





# Geomagic® Control X™

## Geomagic Control X 란 무엇입니까?

Geomagic Control X는 3D 스캐너와 다른 기기의 데이터를 캡처 및 처리하여 검사 결과를 측정, 이해 및 전달함으로써 어디서나 품질을 보장하도록 하는 전문 측정 소프트웨어입니다. Control X를 통해 조직의 많은 직원들이 다음을 수행할 수 있습니다.

- 빠른 측정
- 보다 완벽한 측정
- 보다 빈번한 측정
- 어디서나 측정

## Geomagic Control X 로 수행할 수 있는 기능

### 제조 가능한 설계

Control X를 사용하여 원형을 확인하고 성형 또는 주조 이후의 변형과 같은 제조 가능성 문제를 해결합니다.

### 문제의 발견은 물론 해결까지 보장

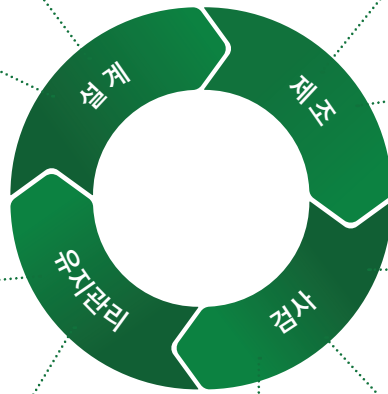
모든 검사 소프트웨어는 제품이나 부품의 문제점을 찾아낼 수 있습니다. 하지만 Control X는 CAD 및 Geomagic Design X와의 긴밀한 통합을 통해 3D CAD 모델을 업데이트하여 어떤 문제라도 보완할 수 있습니다.

### 손상, 변형 또는 마모를 정확하고 지속적으로 평가

스캐닝에는 예상치 못한 위치의 마모나 변형까지 표시됩니다. Control X의 자동 정렬 및 편차 분석 도구를 사용하면 파트 마모의 위치와 정도를 쉽게 측정할 수 있습니다.

### 파트 결함을 사전에 예측

파트의 기하 형상 변화를 시간 경과에 따라 모니터링하여 예기치 않은 문제를 파악하고 수정 조치합니다. Control X에는 동향 분석과 보고 기능이 포함되어 있어 파트나 도구의 결함 발생 시점을 예측할 수 있습니다.



### 품질 제어 병목현상 축소

Control X는 매우 직관적이므로 고도의 훈련이나 경험 많은 계측가가 아니어도 쉽게 사용할 수 있습니다. 3D 스캐닝의 이동성과 결합되어 직원들이 3D 스캔 기반 검사를 활용할 수 있습니다.

### 제조 및 조립 관련 문제의 확인 및 해결

스캐닝은 파트의 완성된 보기를 제공합니다. Control X는 파트에 문제가 발생하는 원인과 과정을 이해하는 데 도움이 되는 도구와 유연성을 제공하여 생산 일정을 유지합니다.

### 비용이 많이 드는 스크랩 및 재작업 감소

공급업체에서 입고되는 파트를 검사할 수 있는 권한을 더 많은 직원에게 부여하여 결함이 있는 파트의 제작부터 조립을 미연에 방지합니다.

### 가장 어려운 측정 문제의 해결

Control X에는 까다로운 품질 관리 요구를 충족시킬 수 있는 도구가 있어 가장 복잡한 측정 문제를 해결할 수 있습니다. 단순 정렬 및 컬러 맵 그 이상을 제공합니다.

### 품질 문서의 개선

파트를 3D 스캔하면 모든 기하 형상의 완벽한 디지털 기록이 만들어집니다. 따라서 언제든지, 심지어 파트가 더 이상 실질적으로 존재하지 않을 때에도 추가 측정을 수행할 수 있습니다. 지금으로부터 6개월 후에 문제가 발견되는 경우에는요? 파트를 다시 측정할 필요 없이 스캔을 띄워 치수를 확인하기만 하면 됩니다.

“Geomagic Control X를 사용한 결과, 테스트가 이전보다 2~3배 빨라져 보다 높은 제조 효율성을 추구할 수 있게 되었습니다.”

일본 주요 자동차 공급업체 아사노의 품질 보증 관리자 테츠야 마츠모토



# Geomagic® Control X™

## 어디서나 품질 보장

스캔 데이터의 간편한 캡처 및 해석을 위한 소프트웨어를 사용해 3D 스캔 기반 검사의 위력을 여러 장소의 여러 직원에게 제공하세요.

## 합격/불합격 이상의 깊은 통찰력 획득

3D 스캐너는 수공 도구나 CMM 대비 훨씬 많은 정보를 캡처합니다. Control X를 사용하면 이러한 풍부한 데이터를 활용해 파트가 왜 공차 내에 있는지 또는 공차를 벗어났는지 이해할 수 있습니다.

## 제조 공정의 최적화

스캔된 파트를 Control X의 CAD 모델이나 특별 파트와 비교해 얻은 통찰력을 통해 이해관계자들은 그 어느 때보다 신속하게 문제를 인지 및 해결할 수 있습니다.



# 7배 빠르게

Control X로 CMM 대비 최대 7배 빠른 파트의 3D 스캐닝 및 검사 수행

# 80% 절감

Control X 고객은 시간 및 인건비 감소 기준 최대 80%의 검사 비용 절감 보고



## Geomagic Control X를 선택해야 하는 이유



### 손쉬운 사용

검사 소프트웨어 전문가 자격을 취득할 시간이 없으신가요? Control X를 이용해 보세요. 교육을 거의 받지 않고도 결과를 얻을 수 있습니다.



### 빠른 사용

Control X는 유연성을 바탕으로 사용자의 작업 방식을 따릅니다. 또한 CAD 커널에 내장된 스캔 기본 알고리즘으로 대량의 데이터 모음을 쉽고 빠르게 처리합니다.



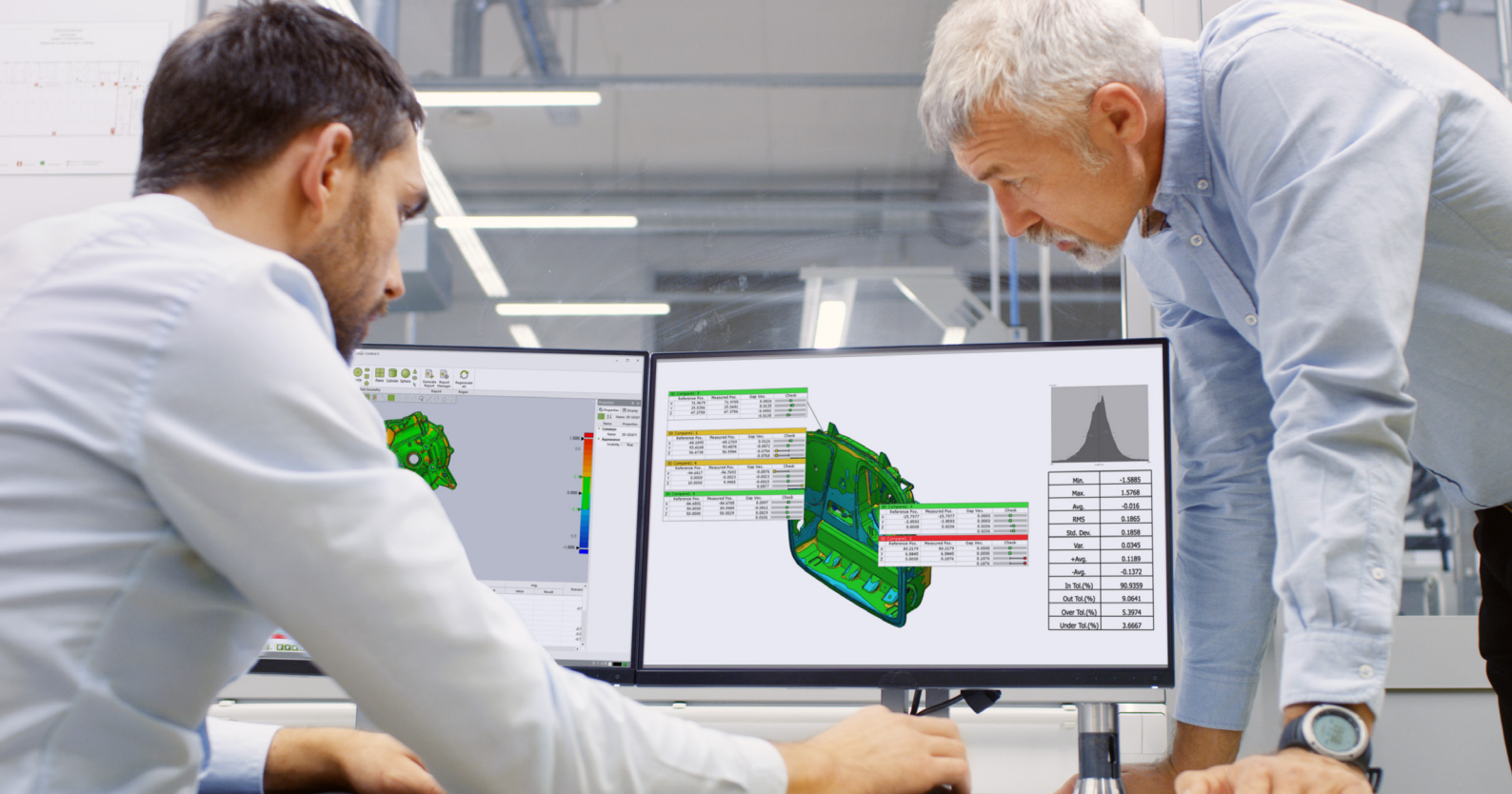
### 필요한 모든 기능 포함

Control X에는 전문가 수준의 검사에 필요한 모든 기능이 포함되어 있습니다. 따라서 CAD 가져오기 도구, 스캔 메시 처리 도구, 에어포일 분석 기능에 별도의 비용을 들이지 않아도 됩니다.



### 3D 스캐너와 호환되도록 구축

처음부터 3D 스캐너 호환용으로 설계된 소프트웨어로 3D 스캐너를 최대한 활용하세요. Control X는 모든 3D 스캐너와 호환되므로 더 많은 장치를 추가하고 모든 장치에 대해 공통 소프트웨어 인터페이스를 유지할 수 있습니다.



# 전문 검사 기능



## 3D 스캐너 사용 신뢰도 향상

Control X는 모든 3D 스캐너 데이터와 호환되도록 설계되었습니다. 대다수 인기 시스템에 대한 직접 인터페이스가 구축되었으며, 미래 대비용으로 설정되어 있어 다른 소프트웨어 인터페이스를 추가로 배울 필요 없이 언제든지 3D 스캐너를 추가하기만 하면 됩니다.



## 원하는 방식의 정렬

Control X에는 모든 검사 시나리오를 다루는 다음과 같은 최신식 정렬 기술이 포함되어 있습니다.

- 자동 기능 기반 정렬
- 제약 옵션이 있는 최적화 정렬
- RPS, 기준점 및 3-2-1 정렬
- 입력 조정식 및 자동 추적식 정렬



## 표면 손상 또는 마모 검사

Control X는 스캔한 개체의 이상적인 형태를 자동으로 삽입하고 편차를 측정해 작은 표면 결함까지도 정량화할 수 있습니다.



## 스캔을 CAD와 비교

멋있고 직관적인 컬러 맵을 통해 공차 안팎에 무엇이 얼마만큼 있는지 표시합니다. Control X는 3D, 2D 단면도, 경계, 곡선, 실루엣, 가상 에지 편차 등을 포함한 수많은 비교 기법을 지원합니다. 다음의 모든 주요 CAD 시스템에 대한 PMI 기본 인터페이스도 제공됩니다.



## 스캔을 특별 파트와 비교

특별 파트를 스캔하고 이를 기준 모델로 사용해 다시 비교할 수 있습니다. Control X는 피쳐 정보를 모든 스캔에 자동으로 추가하기 때문에 (가령 평면이 평면임을 인지) 스캔된 기준을 CAD 모델로 간주합니다.



## 반복 및 탐색을 통한 이해

검사 공정의 어느 부분이든 수시로 변경할 수 있습니다. 다른 정렬 방법, 다른 측정치 등 무엇이든 시도해 보세요. Control X가 검사 프로젝트 전체를 다시 계산해 업데이트된 결과를 바로 표시합니다.



## 전체 공정의 자동화

검사 프로젝트의 모든 측면이 Control X의 모델 관리자에 기록됩니다. 여러 PC에서 병행 실행 가능한 함께 제공되는 배치 처리 앱 덕분에 몇 번만 클릭하거나 아예 별도의 클릭 없이 파트를 추가로 검사할 수 있습니다.



## 즉각적인 치수 측정

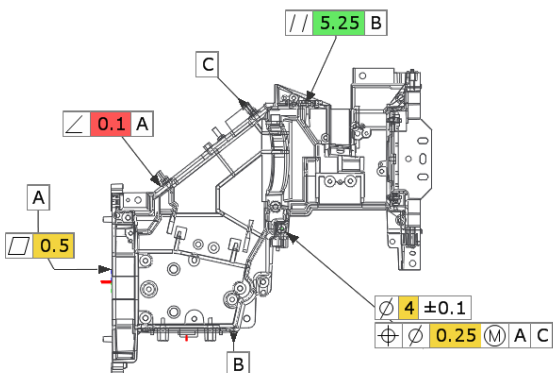
Control X는 (CAD 모델이든 특별 파트의 스캔이든 상관없이) 기준 모델의 특징을 자동으로 인식하기 때문에 치수의 2D 또는 3D 측정이 매우 쉽고 빠릅니다.



## 2D 및 3D GD&T

광범위한 기하학적 치수 및 공차 측정 도구를 사용해 피처의 크기, 형태, 방향 및 위치를 ASME Y14.5M 표준에 따라 분석할 수 있습니다. Control X로 다음을 측정합니다.

- 선형, 각형, 방사형, 타원형, 보어 깊이, 카운터 보어, 카운터 싱크 및 두께
- 직진도, 평면도, 진원도, 원통도, 평행도, 직각도, 경사도, 위치도, 동심도, 대칭도, 선의 윤곽도, 면의 윤곽도, 및 런아웃



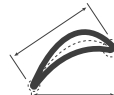
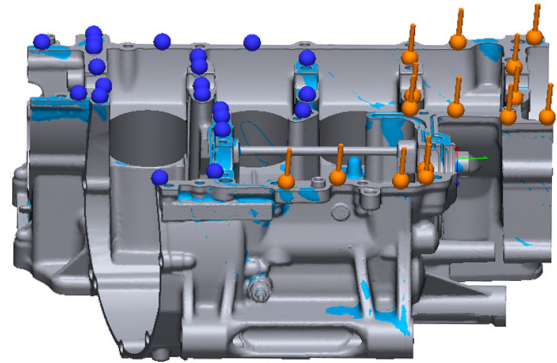
## 모두를 위한 명료한 대화형 3D 보고서

템플릿을 사용해 원하는 방식의 보고서를 만들어 보세요. 그리고 나중에 데이터를 변경 또는 추가하게 되더라도 걱정하지 마세요. 보고서는 자동으로 업데이트됩니다. 동향 분석을 통해 시간 추이에 따른 변화를 모니터링하세요. 3D PDF로 보고서를 공유해 별다른 소프트웨어 없이 누구나 PC, Mac 또는 스마트폰에서 확인할 수 있습니다.



## 3D 스캔과 경질 프로빙의 결합

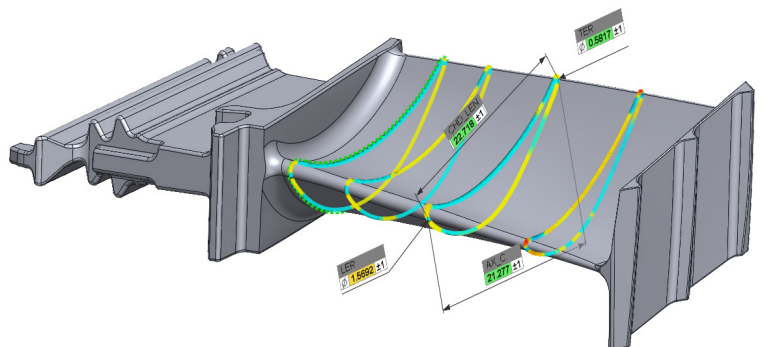
최상의 비접촉식 스캔과 접촉식 프로브를 하나의 통합된 소프트웨어 인터페이스로 만나 보세요. LiveInspect™를 사용해 도표 및 음성 안내에 따라 당일 검사 또는 미리 계획된 검사를 수행합니다.



## 에어포일 분석

터빈, 블리스크, 블링 또는 블레이드의 품질을 함께 제공된 에어포일 분석 도구로 제어합니다. Control X는 다음 측정을 자동화합니다.

- 에어포일 윤곽도
- 선해 및 후행 에지 위치 및 두께
- 캠버 선
- 현의 각도 및 길이
- 2D 꼬임 분석



# 세계 제일의 3D 스캐닝 소프트웨어 플랫폼

3D Systems Geomagic은 오늘날의 최첨단 광스캐너로 생성된 대량 데이터 모음을 처리하도록 고안된 고급 기술을 사용해 3D 스캐닝의 잠재력을 일깨웁니다. 스캔 기반 설계와 역설계에서 품질 제어에 이르기까지, Geomagic 소프트웨어는 모든 3D 스캐닝 시스템의 필수 요소입니다. Control X는 3D 스캔 데이터를 최대로 활용하는 20년 넘는 혁신을 기반으로 하는 현대식 검사 소프트웨어입니다.

스캔 기반 설계/역설계	스캔 프로세싱	품질 검사
 Geomagic® Design X™  Geomagic® for SOLIDWORKS®	 Geomagic Wrap®	 Geomagic® Control X™

Geomagic Control X로 모든 곳에서의 품질 보증이 얼마나 쉬운지 직접 확인해 보세요. 오늘 바로 시연 일정을 잡아 보세요.

아보르 시스템 : 서울특별시 강서구 마곡중앙4로 18 B동 502호

02-2663-7772 | [www.ahbor3d.co.kr](http://www.ahbor3d.co.kr) | [info@ahbor.co.kr](mailto:info@ahbor.co.kr)

