



RT 3D Scanner

로보틱 플랫폼 탑재 자동 3D 스캔시스템

RT 3D 스캐너 하이라이트

고정 지그 불필요

독자적으로 개발된 SSS 특허 기술이 적용되어 스캔할 물체를 고정할 필요가 없습니다.

레퍼런스 마커 불필요

로봇 플랫폼 탑재 자동 3D 스캔 시 레퍼런스 마커 없이 모든 데이터들이 자동으로 정렬 됩니다.

다양한 스캔 영역 (FOV)

한 대의 스캐너로 3가지 이상의 스캔 영역을 사용할 수 있습니다.

기가이더넷 인터페이스

보다 안정된 성능의 기가비트 이더넷 연결방식을 사용합니다.





스캔 대상 물체.



3D 스캔.



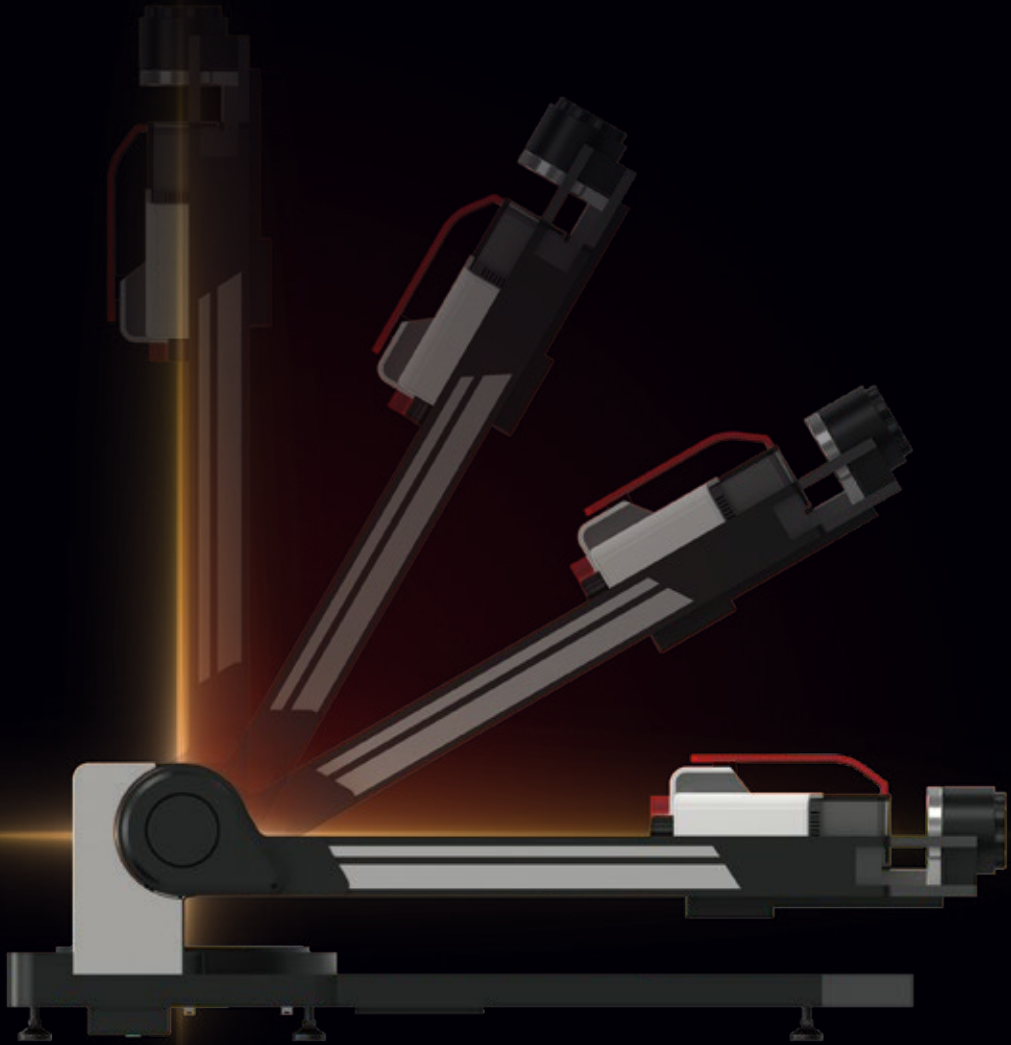
생산성 향상.

한층 더 강화된 New RT 1200 model

- 12 메가 카메라 해상도
- 프리미엄 광학레벨
- 멀티 채널 데이터 전송
- 로보틱 플랫폼 완벽 호환

정밀측정의 새로운 편의성 제공

심플하면서도 강력한 로봇틱 플랫폼이 적용된 고 정밀 고 정확 자동 3D 스캔 시스템



기존의 자동측정 플랫폼은 축 스윙 방식이기 때문에
측정 물체를 고정해야 하는 별도의 과정이 필요합니다

RT 3D 스캐너는 헤드가 상하로 이동하여 스캔하는 방식으로
별도의 지그가 불필요한 차세대 3D 스캐너입니다

RT 3D 스캐너는 산업용 측정 레벨의 완전 자동화된 3D 디지털 솔루션입니다
로봇틱 플랫폼을 통해 어떤 사용자도 손쉽게 높은 수준의 측정 데이터를 얻을 수 있습니다

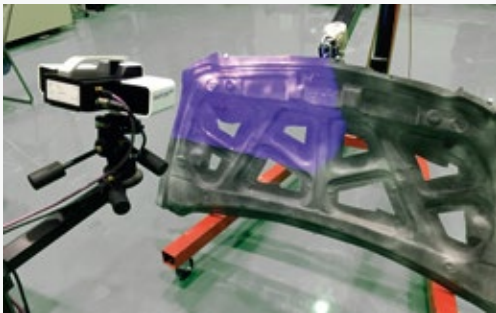


유연한 사용성

더 자유로운 측정 작업이 요구될 때에는
손쉽게 스캐너를 플랫폼에서 분리하여
3D 스캔을 할 수 있습니다

로봇 플랫폼 탑재 자동 스캔 모드

- 한 번의 클릭으로 자동 3D 스캔 실행
- 스캐너가 상하로 이동하는 동시에 측정 물체를 360° 회전 측정
- 별도의 물체 고정 장치 없이, 플랫폼에 안착 후 작업 시작
- 추가 측정이 필요한 부분을 자동 싱크 하여 보완 스캔



수동 스캔 모드

- 자동 플랫폼에서 스캔할 수 있는 크기보다 더 큰 물체 스캔
- 한대의 스캐너로 소형에서 대형 크기의 물체 스캔
- 레퍼런스 마커 사용을 통해 데이터 자동 정렬
- 일반 스튜디오 스탠드 및 삼각대와 결합하여 사용



RT 스캐너 센서

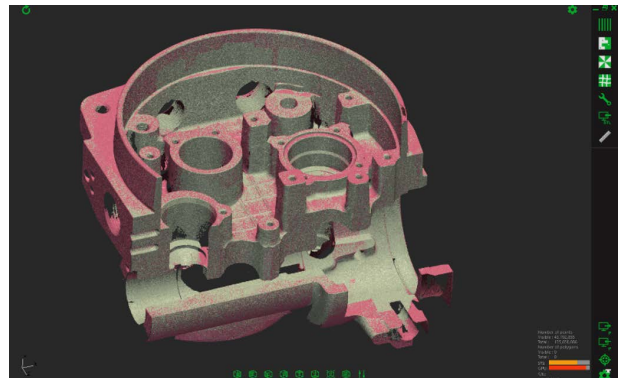
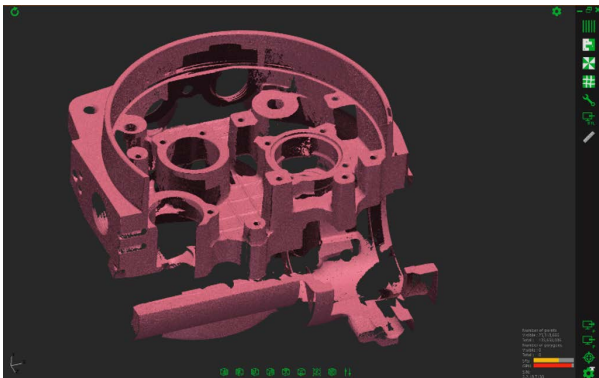
- 초정밀 스캔에 최적화된 광학 시스템을 장착 하였습니다
- 렌즈 교체만으로 3가지 이상의 스캔 영역을 사용할 수 있습니다
- 측정 물체의 표면상태를 바탕으로 스캔 밝기와 노이즈 레벨을 자동으로 조절하여 최고의 데이터 품질을 제공합니다
- 물체 표면의 재질감을 그대로 캡처하여 디테일한 3D 데이터를 생성합니다
- 3D 프린팅을 할 수 있는 범용 데이터를 출력합니다



범용 확장자를 사용한 3D 스캔 데이터를 출력하여
역설계 소프트웨어 및 품질 검사 소프트웨어와 호환 됩니다

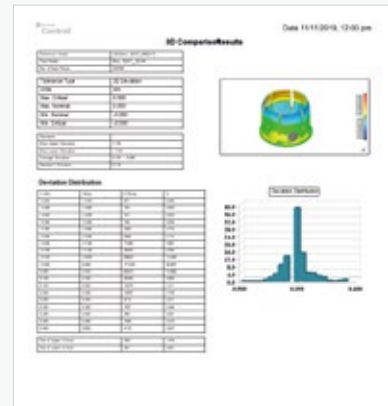
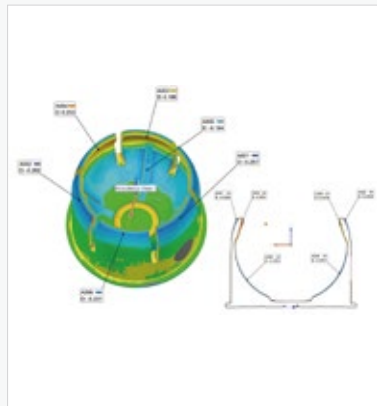
3DX 스캔 소프트웨어

- RT 스캐너 전용으로 개발되어 하드웨어와 최상의 조합을 갖추고 있습니다
- 64비트 운영체제를 바탕으로 설계되었으며, 고해상도 스캔 데이터 처리에 최적화된 최신 알고리즘이 적용되었습니다
- 사용자의 편의성을 고려한 인터페이스를 적용하여 초보자도 쉽게 사용할 수 있습니다
- 스마트한 데이터 정렬 방식이 적용되어 수동 정렬이 불필요합니다
- 데이터 유실 방지를 위한 자동 복구 기능을 제공합니다
- 포인트 클라우드 데이터를 바탕으로 폴리곤 메시 형태의 STL 파일을 생성합니다

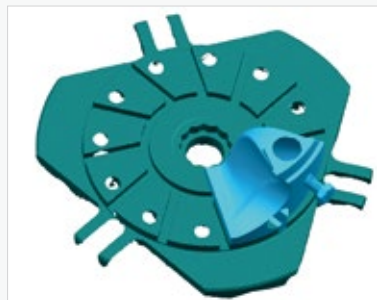


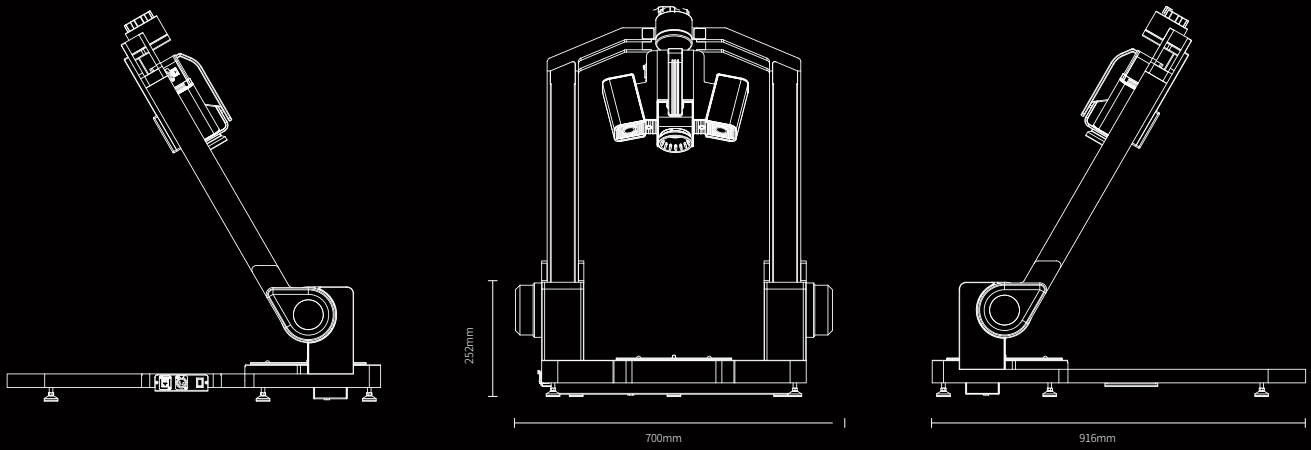
적용 분야 생산 효율성 증대

· 품질 검사 (quality inspection)



· 역설계 (reverse engineering)





제품사양

| | RT200 | | | RT500 | | | | RT1200 | | | |
|-----------------------------|-------------------------------|---------------------------------|---------------------------------|-------------------------------|---------------------------------|---------------------------------|---------------------------------|---------------------------------|---------------------------------|---------------------------------|---------------------------------|
| 포인트 데이터양 / 스캔 1 샷 (카메라 해상도) | 2 million (2 MP) | | | 5 million (5 MP) | | | | 12 million (12 MP) | | | |
| FOV (Field of View) | FOV 150 | FOV 330 | FOV 500 | FOV 140 | FOV 300 | FOV 390 | FOV 600 | FOV 190 | FOV 290 | FOV 450 | FOV 550 |
| 스캔 볼륨 / 스캔 1 샷 (W x H x D) | 120 x 90 x 90 mm ³ | 270 x 200 x 200 mm ³ | 400 x 300 x 300 mm ³ | 110 x 85 x 85 mm ³ | 230 x 180 x 180 mm ³ | 310 x 240 x 240 mm ³ | 500 x 350 x 350 mm ³ | 150 x 114 x 114 mm ³ | 238 x 178 x 178 mm ³ | 360 x 270 x 270 mm ³ | 440 x 330 x 330 mm ³ |
| 볼륨 정확도* | ±0.010 mm | ±0.025 mm | ±0.045 mm | ±0.010 mm | ±0.025 mm | ±0.033 mm | ±0.055 mm | ±0.015 mm | ±0.025 mm | ±0.035 mm | ±0.050 mm |
| 포인트 거리 | 0.070 mm | 0.160 mm | 0.250 mm | 0.040 mm | 0.090 mm | 0.120 mm | 0.180 mm | 0.035 mm | 0.058 mm | 0.090 mm | 0.110 mm |
| 작동 거리 | 450 mm | | | 450 mm | | | | 450 mm | | | |

| | |
|--------|--|
| 분류 | 비 접촉 광학식 3D 스캐너 |
| 광원 | LED |
| 자동 플랫폼 | SSS기술적용된 자동 2+1축 (360° 회전테이블 / 90° 암 / ±45° 스캐너헤드) |
| 크기 | 320 x 220 x 140 mm (스캐너헤드) / 700 x 916 x 252 mm (자동 플랫폼) |
| 무게 | 3.3 kg (스캐너헤드) / 30 kg (자동 플랫폼) |
| 전원 | DC 24V, 5A, 120W |
| 작동 온도 | 0 ~ 40°C |
| 작동 습도 | 10 ~ 80% |
| 인증 | CE, KC, FCC |
| 인터페이스 | 기가비트 이더넷 (RT200, RT500: 싱글 이더넷 / RT1200: 멀티 이더넷) |
| 운영체제 | 윈도우 10, 11 (64비트) |

* VDI/VDE 2634 part2 standard 를 기준으로 구 중심 간의 거리를 볼륨(체적)내의 다양한 위치와 방향에서 측정

* 온도 20 ± 0.5°C, 습도 40~60% RH의 환경 조건을 갖춘 정확도 실험실에서 작업

* ISO 13485 의료기기 품질경영시스템 인증 환경하에서 작업